

UV 107 Technical Data

GENERAL INFORMATION	
Max flow rate	5 l/m
UVC transmittance	99%- 1 cm
UVC dose	300 J/m ²
Water Temperature range	5-50° C
Total consumption	12 W
Mounting	Vertical or horizontal

UV REACTOR	
Material	Stainless Steel 316L
Connections	Thread 1/8" F
Total Volume	0,1 l
Total weight	0.4 kg
Max working pressure	10 bars g
Protection class	IP 54
Shape	U
Flow direction	From bottom to top

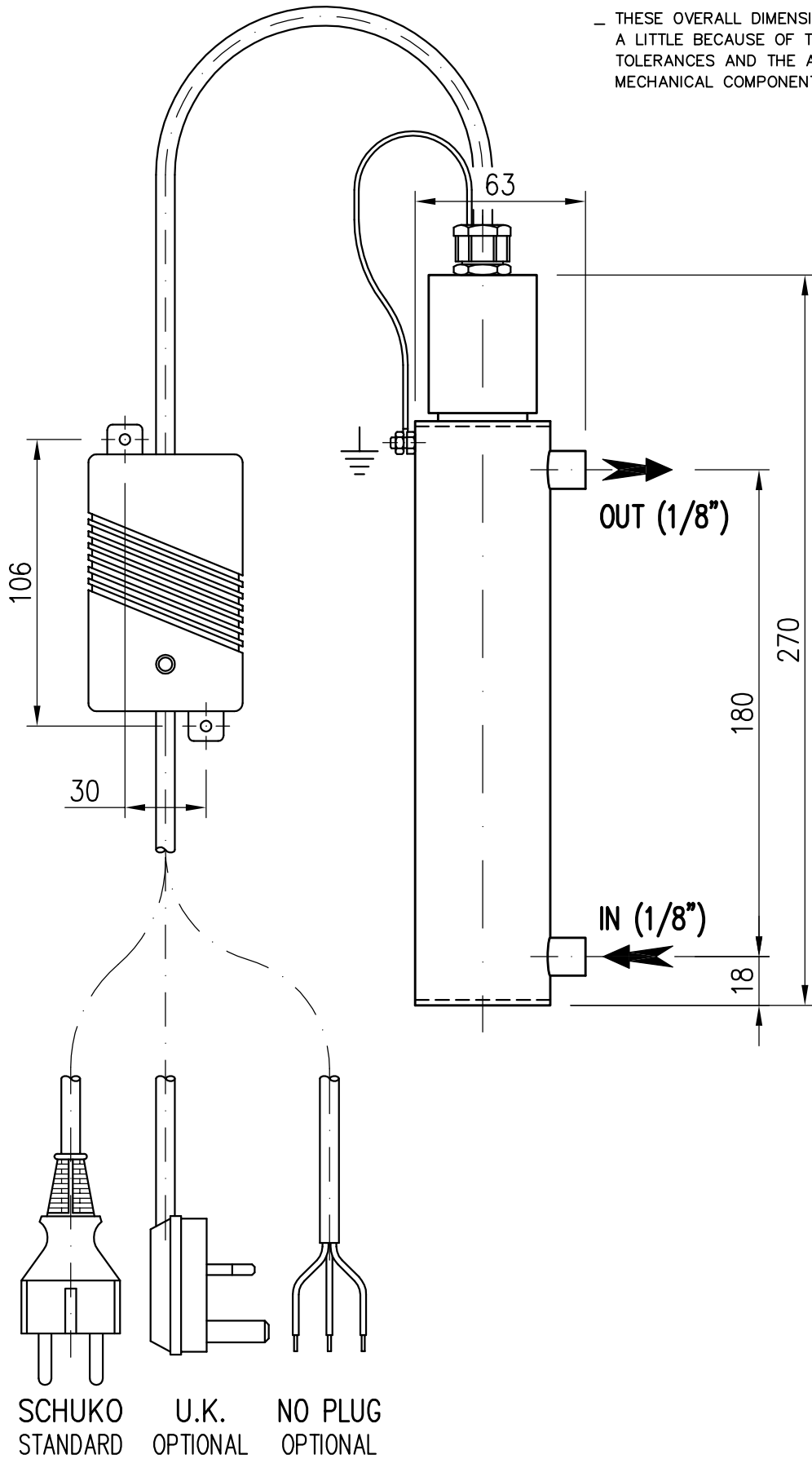
UV LAMP	
Number	1
Lifespan	9000 hr
Lamp power	12 W
Type	Low pressure type 026410/1

POWER SUPPLY	
	AL
Material	Thermoplastic
Dimensions	95 x 55 x 90 mm
Protection class	IP 54
Ambient temperature range	5 – 45 °C
Power supply	230 V - 50/60 Hz
Lamp cable length	1 m
Power supply cable	1 m
Feed plug	SCHUKO (Standard), UK, No plug


Rev. 10-2016

NOTES:

- THESE OVERALL DIMENSIONS CAN CHANGE A LITTLE BECAUSE OF THE CONSTRUCTIVE TOLERANCES AND THE ASSEMBLING OF MECHANICAL COMPONENTS YOU USED.



NOME FILE: UV207 COLLETTORE.DWG

A		FIRST ISSUE	24/10/16	SCHENONE	MAZZONE
REVISIONE	DESCRIZIONE		DATA	DISEGNATO	APPROVATO
 S.r.l. Società Italiana Trattamento Acque Via Rivarolo, 61 - 16161 Genova Italy - Tel. 0039-10-7406848 / Fax 0039-10-7406851 email info@sitauv.com			TITOLO UV STERILIZER UV 107 SPECIAL MODEL LAY-OUT		CODICE /
LA SITA s.r.l. SI RISERVA A TERMINI DI LEGGE LA PROPRIETA' DI QUESTO DISEGNO CON DIVIETO DI RIPRODURLO O DI RENDERLO COMUNQUE NOTO A TERZI O A DITTE CONCORRENTI SENZA LA SUA AUTORIZZAZIONE SCRITTA			CLIENTE /	F.to A4	Scala /
					Foglio 01 di 01